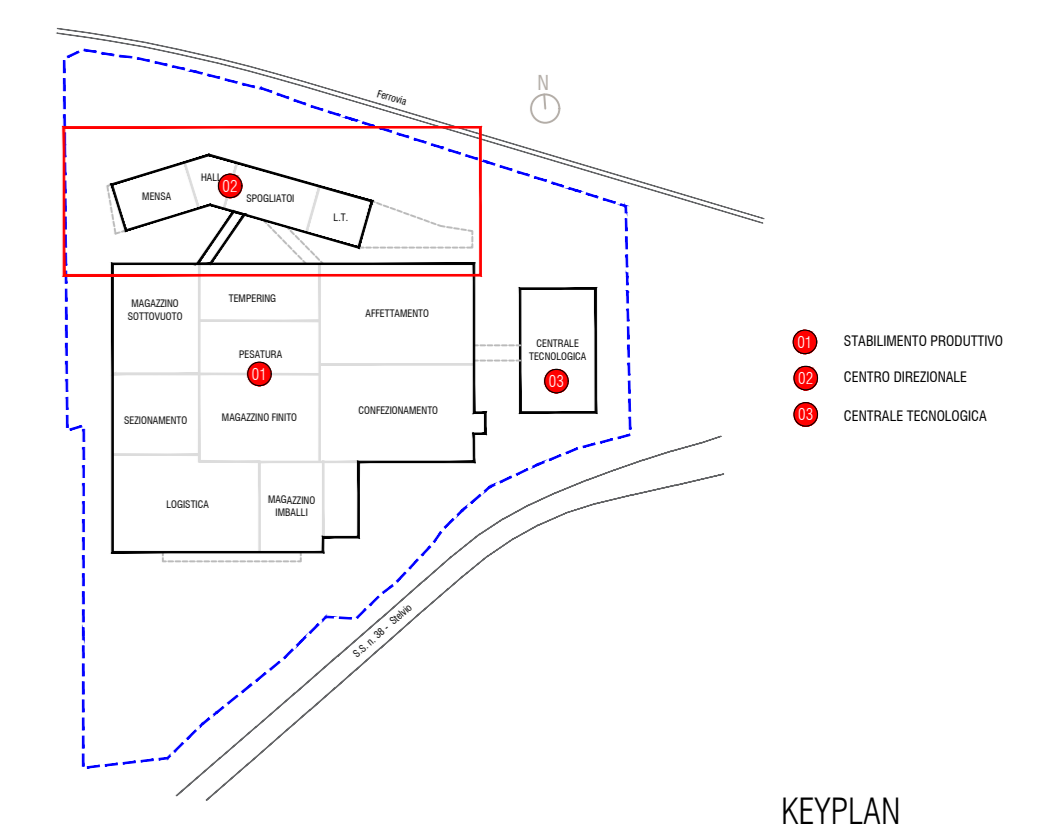


PIANTA PIANO TERRA
Scala 1:100

Percorso per portatori di disabilità con accessibilità garantita al centro direzionale
Non è prevista l'accessibilità allo stabilimento produttivo

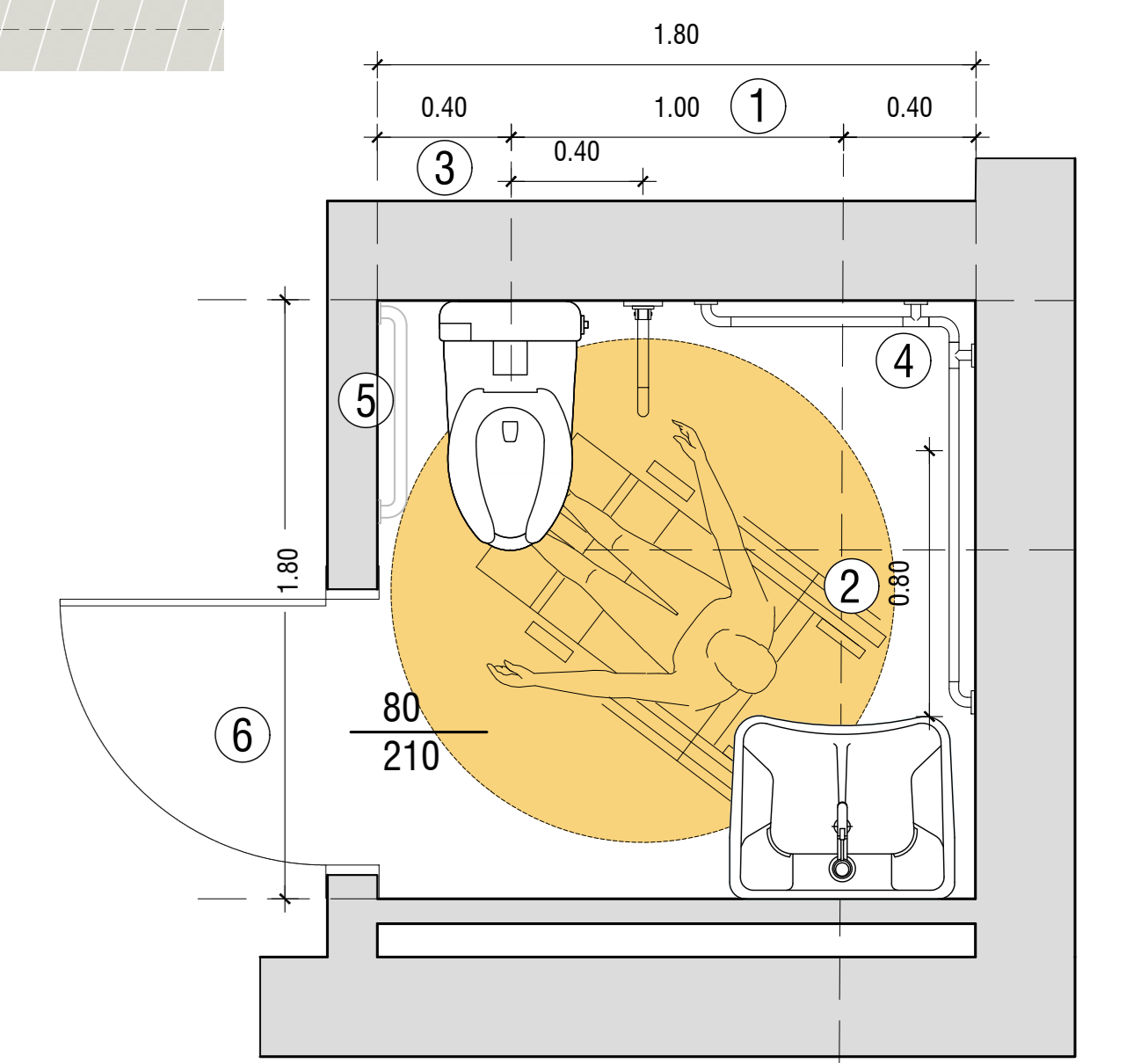
PIANTA PIANO PRIMO
Scala 1:100



LEGENDA GENERALE - L.13/89 e D.M. 236/89

- 1 spazio minimo di 100 cm necessario per l'accostamento laterale della sedia a ruote alla tazza wc;
- 2 lo spazio necessario all'accostamento frontale della sedia a ruote al lavabo deve essere minimo di 80 cm misurati dal bordo anteriore del lavabo. Il lavabo previsto in progetto è del tipo a mensola ed ha il piano superiore posto a 80 cm dal calpestio;
- 3 fasce della tazza del wc è posta ad una distanza minima di 40 cm dalla parete laterale, il bordo anteriore a 75-80 cm dalla parete posteriore e il piano superiore a 45-50 cm dal calpestio;
- 4 dotazione di opportuni corrimano posti ad altezza di 80 cm dal calpestio di Ø 3-4cm, fissati alla parete e posti a 5 cm dalla parete stessa
- 5 campanello di emergenza posto in prossimità della tazza wc;
- 6 porta di ingresso di larghezza utile superiore o uguale ad 80 cm, apribile ad anta nel verso dell'uscio e dotata di maniglia verticale Ø 3-4cm o scorrevole

SCHEMA TIPOLOGICO E DOTAZIONI STANDARD GARANTITE PER BAGNI CONFORMI ALLA L.13/89 e D.M. 236/89



NUOVO STABILIMENTO RIGAMONTI
MONTAGNA IN VALTELLINA - SONDRIO
PERMESSO DI COSTRUIRE

POLITECNICA
BUILDING FOR HUMANS

RIGAMONTI
Qualità dal 1951

Comitente: SALUMIFICIO RIGAMONTI S.P.A.
Via Nazionale 60/62, 0724
22020 MONTAGNA VALTELLINA (SO)
tel. 0342 535111
info@rigamontispa.com

Amministrazione Delegata:
DOTT. CLAUDIO PALAZZI

RESPONSABILE INTEGRAZIONE PRESTAZIONI SPECIALISTICHE
Ing. Arch. Corrado Giacobazzi

RESP. PROG. ARCHITETTICA
Ing. Arch. Corrado Giacobazzi
Arch. Stefano Marini

RESP. PROG. STRUTTURALE
Ing. Luciano Gasparelli
Ing. Tommaso Costi

RESP. PROG. IMPIANTI MECCANICI
Ing. Marco Balestracci
Ing. Ferdinando Sarno

RESP. PROG. IMPIANTI ELETTRICI E SPECIALI
P.I. Emanuele Bechi
Ing. Davide Meroni

RESP. PROG. IDRAULICA ED INFRASTRUTTURALE
Ing. Stefano Ripani

RESP. PROG. VIABILITA'
Ing. Massimo Gatti

COORD. SICUREZZA IN PROGETTO
Ing. Claudio Pongelli

RESPONSABILE RAPPORTI CON GLI ENTI E PROG. URBANISTICA
Arch. Maria Cristina Frigioli
Arch. Paola Gabrielli

RESP. PROG. PAESAGGISTICA
Arch. Maria Cristina Frigioli
Arch. Paola Gabrielli

RESP. PROG. INDUSTRIALE
P.I. Giulio Senni
Ing. Massimo Fiorini

RESP. PREVENZIONE INCENDI
P.I. Emanuele Bechi
Ing. Massimo Fiorini

RESP. PROG. ACUSTICA
Ing. Claudio Pongelli
Arch. Matteo Falchi

COLLABORATORI
Ing. Gabriele Bigliardi
Arch. Tania Cristofari
Arch. Daniela Corsini
Arch. Marco Corvino
Arch. Teresa Corvino
Arch. Silvia Pongelli
Ing. Massimiliano Riboldi
Ing. Alessandro Romo
Ing. Stefano Torricelli

ELABORATO
ELABORATI GENERALI
SUPERAMENTO BARRIERE ARCHITETTONICHE
PLANIMETRIA GENERALE E SCHEMI GRAFICI L.13/89

PARTE OPERA	DISCIPLINA	DOC. E PROG.	FASE	REV.
OOPC	BA	B001	2	0

Catella	File name	Prof.	Scale	Formato
D1	OOPC_BA_B001_20	4929	SCALE	A0

11.06.2021
11.06.2021
11.06.2021